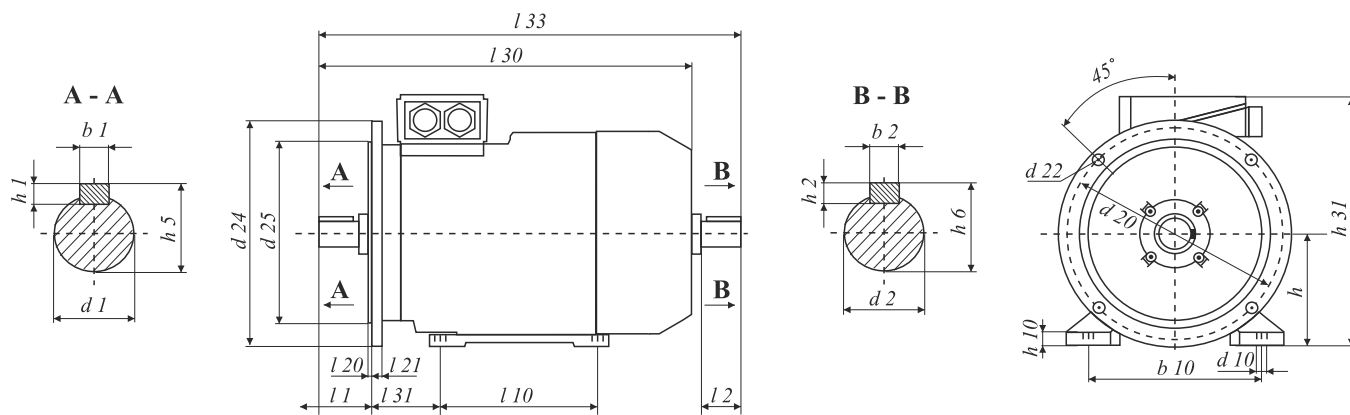


ЭЛЕКТРОДВИГАТЕЛИ ОБЩЕПРОМЫШЛЕННЫЕ (ГОСТ Р)

Монтажное исполнение IM 2xx1, 2xx2, 3xx1, 3xx2



Габаритные, установочные и присоединительные размеры двигателей основного исполнения (ГОСТ Р) (продолжение)

Тип	Число полюсов	$h1$	$h2$	$d20$	$d20^*$	$d22$	$d22$	$d24$	$d24^*$	$d25$	$d25^*$	$l20$	$l20$	$l21$									
		GD	GF	M	M	S	S	P	P	N	N	T	T	LA									
АИР 50	2, 4	3		100		7		120		80		3		8									
АИР 56	2, 4	4	4	115	85	10	M6	140	98	95	70	3	2,5	10									
					65		M5		77		50		2,5										
АИР 63	2, 4	5	5	130	100	10	M6	160	110	110	80	3,5	3	10									
					75		M5		87		60		2,5										
АИР 71	2, 4, 6	6	6	165	115	12	M8	200	140	130	95	3,5	3	10									
					85		M6		105		70		2,5										
АИР 80 А	2, 4, 6, 8	6	6	165	100	12	M6	200	120	130	80	3,5	3	10									
АИР 80 В	2, 4, 6, 8	6	6	165	100	12	M6	200	120	130	80	3,5	3	10									
АИР 90 L	2, 4, 6, 8	7	7	215	130	15	M8	250	160	180	110	4	3,5	12									
					115		M8		140		95		3										
АИР 100 S	2, 4	7	7	215	130	15	M8	250	160	180	110	4	3,5	14									
АИР 100 L	2, 4, 6, 8	7	7	215	130	15	M8	250	160	180	110	4	3,5	14									
АИР 112	2, 4, 6, 8	8	8	265		15		300		230		5		12									
АИР 132 S	4, 6, 8	8	8	300		19		350		250		5		19									
АИР 132 М	2, 4, 6, 8	8	8	300		19		350		250		5		19									
АИР 160 S	2	8	8	300		19		350		250		5		13									
															4, 6, 8	9	8	300	19	350	250	5	13
АИР 160 М	2	8	8	300		19		350		250		5		13									
															4, 6, 8	9	8	300	19	350	250	5	13
АИР 180 S	2	9	9	350		19		400		300		5		15									
															4	10	9	350	19	400	300	5	15
АИР 180 М	2	9	9	350		19		400		300		5		15									
															4, 6, 8	10	9	350	19	400	300	5	15
АИР 200 М	2	10	10	400		19		450		350		5		17									
															4, 6, 8	11	10	400	19	450	350	5	17
АИР 200 L	2	10	10	400		19		450		350		5		17									
															4, 6, 8	11	10	400	19	450	350	5	17
АИР 225 М	2	10	10	500		19		550		450		5		22									
															4, 6, 8	11	11	500	19	550	450	5	22
АИР 250 S	2	11	11	500		19		550		450		5		18									
															4, 6, 8	12	12	500	19	550	450	5	18
АИР 250 М	2	11	11	500		19		550		450		5		18									
															4, 6	12	12	500	19	550	450	5	18
															8	12	12	500	19	550	450	5	18
АИР 280 S	2	12	11	600		24		660		550		6		22									
															4, 6, 8	14	11	600	24	660	550	6	22
АИР 280 М	2	12	11	600		24		660		550		6		22									
															4	14	11	600	24	660	550	6	22
															6, 8	14	11	600	24	660	550	6	22
																14	11	600	24	660	550	6	22
АИР 315 S	2	12	11	600		24		660		550		6		22									
															4	14	11	600	24	660	550	6	22
															6, 8	14	11	600	24	660	550	6	22
АИР 315 М	2	12	11	600		24		660		550		6		22									
															4	14	11	600	24	660	550	6	22
															6, 8	14	11	600	24	660	550	6	22
АИР 355 S	2	14		740		24		800		680		6		25									
															4, 6, 8	16		740	24	800	680	6	25
АИР 355 М	2	14		740		24		800		680		6		25									
															4, 6, 8	16		740	24	800	680	6	25

*В зависимости от производителя возможно изготовление электродвигателей с размерами $d20$, $d24$, $d25$ (2181/3681), не указанными в таблице.